

U210 系列高纯负压减压器

U211 SERIES ULTRA HIGH PURITY ABSOLUTE REGULATOR

GENTEC® U210 系列高纯负压减压器严格按 SEMI 要求制造，在百级无尘室组装测试包装，符合 SEMI 标准，适用于半导体行业特种气体。

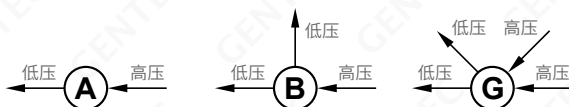


▶ U210SLBK-GQP-VSM4-S1



▶ U210SLAK-GQW-VSF4-S1

母体孔配置 Body Ports



特点 Features

- 316L 或 316L VAR 不锈钢母体
- 不锈钢隔膜式结构，金属硬密封
- 后座安装，面板安装可选
- 压力表标准连接：VSM4
- 内部电解抛光

材质 Materials

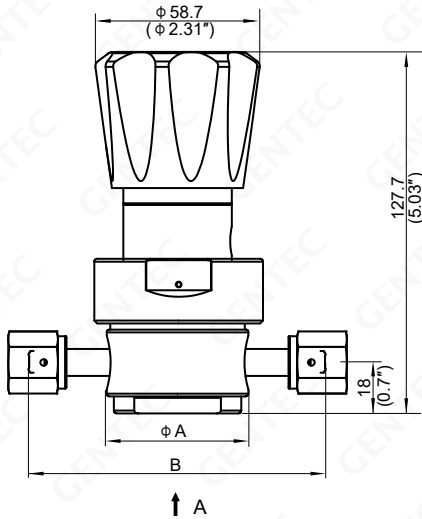
- 母体：316L, 316L VAR
- 阀座：PCTFE
- 膜片：哈氏合金 C-22

技术参数 Specifications

- 最大进气压力：250 psi
- 最大出气压力：30"Hg Vac~15 psi, 30"Hg Vac~30 psi
30"Hg Vac~60 psi, 30"Hg Vac~100 psi
- 进气压力影响系数：SPE = 0.2 psi / 100 psi
- 温度：-40°C~74°C (-40°F~165°F)
- Cv 值：0.05
- 母体泄漏率： 1×10^{-9} atm cc/sec He
- 阀座泄漏率： 4×10^{-8} atm cc/sec He
- 设计验证压力：最大额定压力的 150%
- 设计爆破压力：最大额定压力的 400%
- 湿润表面：Ra 10 μ m
- 内部容积：8.4 cc

标准材质配置表	非腐蚀		腐蚀
	U210*SL	U210*SLV	U210*SLV***-H
母体	316L	316L VAR	316L VAR
膜片	C-22	C-22	C-22
阀杆	316L	316L	C-22
喷嘴	316L	316L	C-22
阀座	PCTFE	PCTFE	PCTFE
流道要求	10 μ m	10 μ m	10 μ m

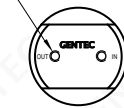
尺寸图 Dimensions



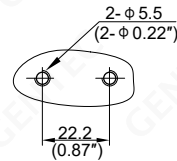
单位: mm (in)

连接形式 Connection Type		尺寸 Dimension	
		A	B
VSF4	1/4" 旋转式内螺纹 FSR 接头	50 (1.97")	94 (3.7")
VSM4	1/4" 旋转式外螺纹 FSR 接头		94 (3.7")
VSF8	1/2" 旋转式内螺纹 FSR 接头		119.4 (4.7")
VSM8	1/2" 旋转式外螺纹 FSR 接头		119.4 (4.7")
TW4	1/4" 对焊管接头		75.2 (2.96")
TW6	3/8" 对焊管接头		75.2 (2.96")

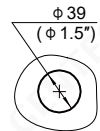
2-NO.10-32UNF



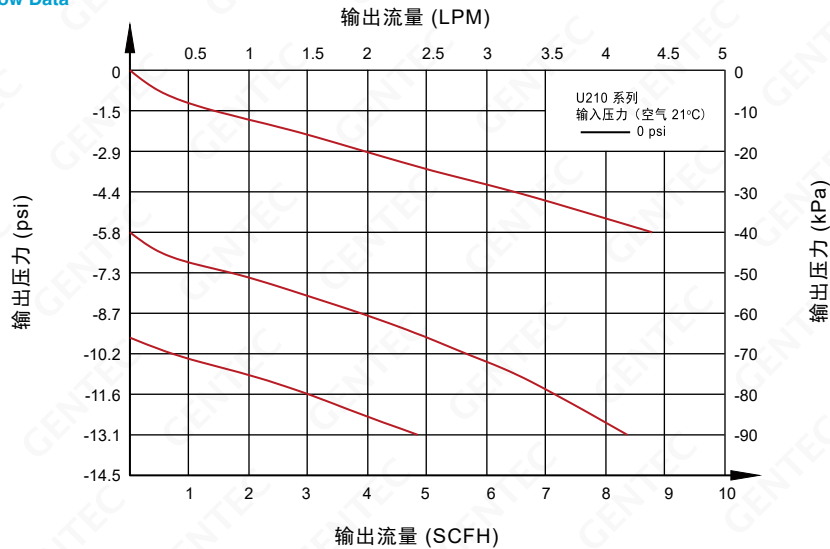
A向



后座安装


 面板安装尺寸图
(最厚 7.1 mm)

流量特性曲线图 Flow Data



订购指南 Ordering Information

EX: U210	SL	B	K	- G	Q	P	- VSF4	- H	- P	- S1
系列号 Series Number	母体材质 Body Material	母体孔* Body Ports	阀座材料 Seat Material	输入压力 Inlet Pressure	输出压力 Outlet Pressure	压力表配置 Gauge Configuration	进/出气连接 Inlet / Outlet Connection	耐腐蚀代码 Corrosion Resistance	选项 Options	工艺规范 Process Standard
U210	SL: 316L SLV: 316L VAR	A B G	K: PCTFE	G: 250 psi	P: 30"Hg Vac~15 psi Q: 30"Hg Vac~30 psi R: 30"Hg Vac~60 psi S: 30"Hg Vac~100 psi	W: 不带压力表 P: psi / bar 表 G: MPa 表	VSF4, VSM4 VSF8, VSM8 TW4, TW6 当进出气相同时, 只写一个连接代码; 其它连接请联系捷锐	无: 标准 H: C-22 阀杆 和喷嘴 (详见材质配置表)	无: 后座安装 P: 面板安装	S1: 超高纯工艺 S2: 光伏工艺

*: 其他母体孔样式, 敬请联系捷锐公司。

